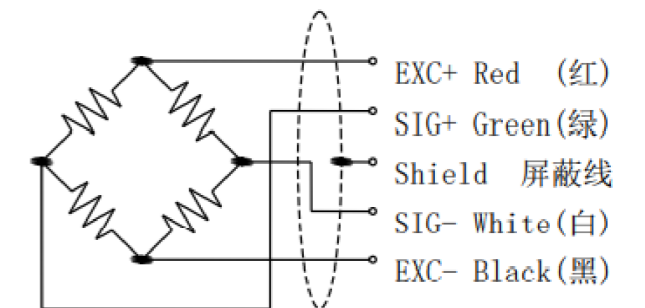
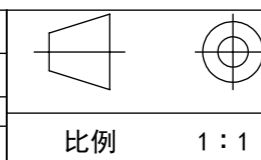


技术参数 TECHNICAL PARAMETERS		
参数	Specifications	技术指标/Technique
量程范围	Capacity	15KG
灵敏度	Rated output	2.0mV/V ± 20%
零点	Zero blance	±0.05mV/V
非线性	Non-linearity	≤0.01%F.S.
滞后	Hysteresis	±0.001%F.S.
重复性	Repeatability	±0.2g
蠕变 (30min)	Creep(30min)	±0.01%F.S.
温度灵敏度漂移	Temp effect on output	0.015%F.S/10°C
零点温度漂移	Temp effect on zero	0.015%F.S/10°C
输入电阻	Input impedance	410 ± 10 Ω
输出电阻	Output impedance	350 ± 5 Ω
绝缘电阻	Insulation	≥5000M Ω /100VDC
激励电压	Excitation Voltage	5-15V
最大激励电压	Maximum excitation Voltage	15V
温度补偿范围	Compensated temp range	-10-60°C
工作温度范围	Operation temp range	-20-80°C
安全超载	Safe overload	150%F.S.
极限超载	Ultimate overload	200%F.S.
电缆线尺寸	Cable size	Φ 4x3000mm
材料	Material	铝合金
防护等级	Protection calss	IP65

配线图/Wiring Code



未标偏差极限偏差数值				
尺寸分段	f (精密机)	m (中等级)	c (粗糙级)	v (最粗级)
0-6	±0.05	±0.1	±0.2	±0.5
6-30	±0.1	±0.2	±0.5	±1
30-120	±0.15	±0.3	±0.8	±1.5
120-400	±0.2	±0.5	±1.2	±2.5
400-1000	±0.3	±0.8	±2	±4
1000-2000	±0.5	±1.2	±3	±6
2000-6000	±1	±2	±4	±8



比例 1:1

组合式称重传感器
SWKJ8085

设计
制图
审核
批准

日期: 24/9/23
版本号: A
材料: